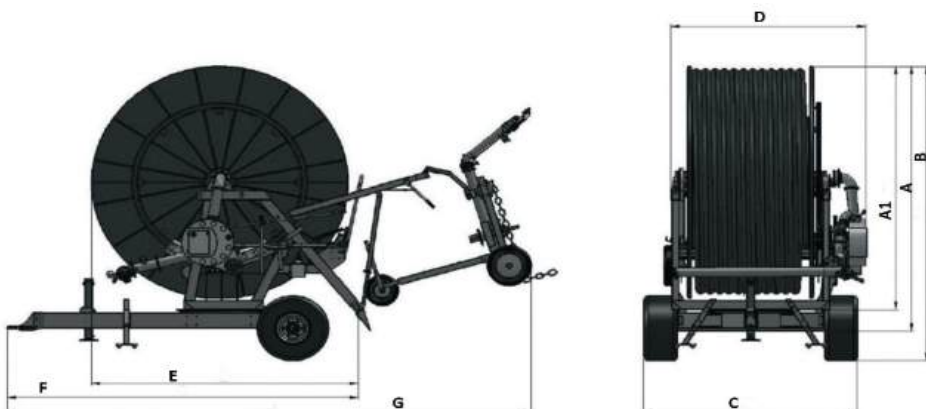
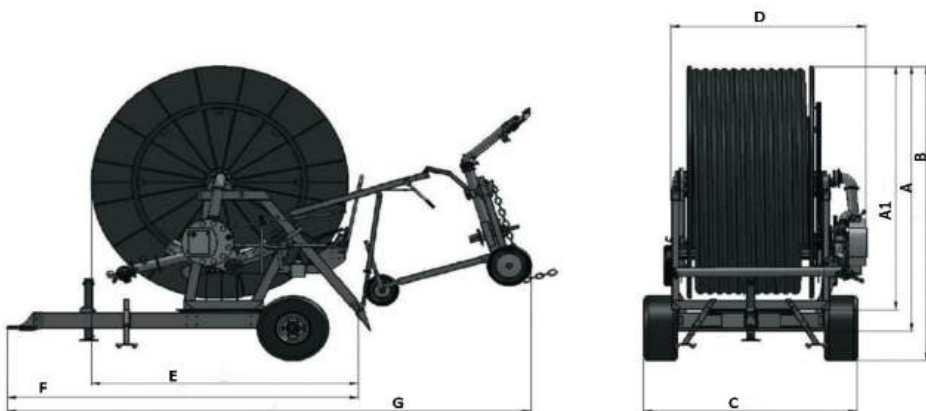


# MEASURES TABLE – Tabella Misure



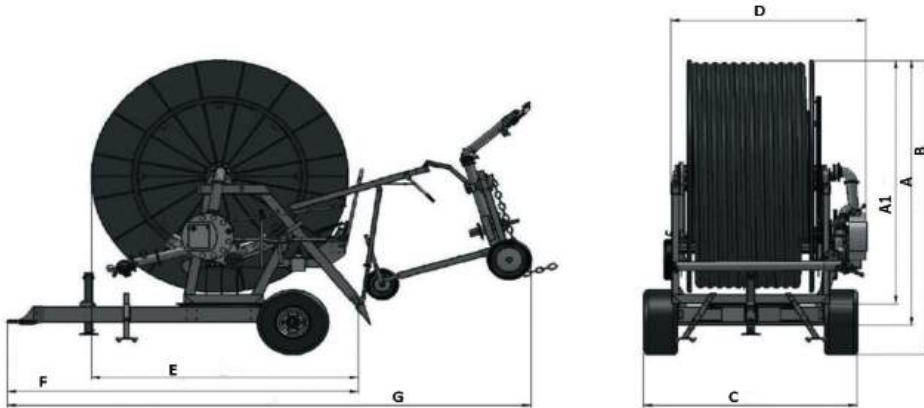
SERIE	MOD	A1	A	B	C	D	E	F	G	kg approx.
<b>A200</b>	50/240 63/200	1510	1630	1880	1500	1380	1640	2600	4000	<b>900</b>
<b>A200</b>	63/250 63/280 70/210 75/200	1820	1970	2220	1640	1510	1840	2800	4200	<b>1000</b>
	63/300	1850	2000	2250	1640	1510	1870	2800	4200	
	63/320	1820	1970	2220	1640	1510	1840	2800	4200	
	75/250	1850	2000	2250	1640	1510	1870	2800	4200	
<b>A201</b>	70/300 75/300	2020	2200	2500	1800	1740	2090	3190	4800	<b>1500!1600</b>
	82/220 82/250	2020	2200	2500	1800	1740	2090	3190	4800	
	70/400 75/350	2120	2300	2600	1800	1740	2190	3190	4800	
	82/300	2120	2300	2600	1800	1740	2190	3190	4800	
	90/220 92/240	2120	2300	2600	1800	1740	2190	3190	4800	
<b>B200</b>	82/360	2170	2420	2740	2050	1940	2340	3500	5100	<b>2000!2100</b>
	82/400	2170	2420	2770	2080	1940	2340	3500	5100	
	75/450	2200	2450	2770	2050	1940	2370	3500	5100	
	90/350	2200	2450	3000	2080	1940	2370	3500	5100	
	82/320 90/260 90/300 100/210 110/200	2170	2420	2740	2050	1940	2340	3500	5100	
	100/250 100/270	2200	2450	2770	2050	1940	2370	3500	5100	
	82/440	2260	2510	2830	2050	1940	2430	3500	5100	
	90/370 110/250	2260	2510	2830	2050	1940	2430	3500	5100	
	100/300	2260	2510	2830	2050	1940	2430	3500	5100	

# MEASURES TABLE – Tabella Misure



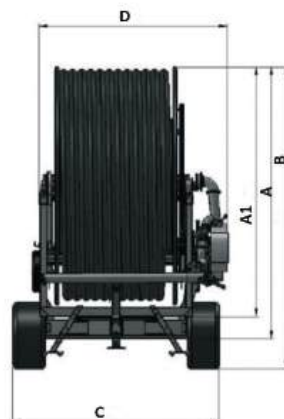
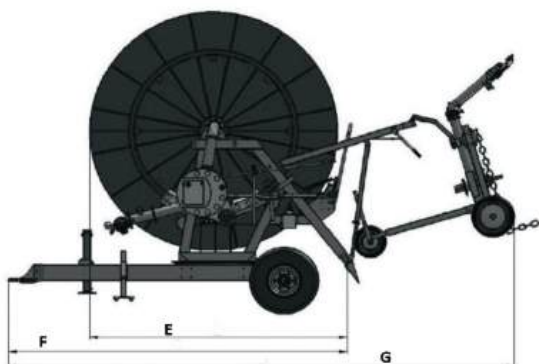
SERIE	MOD	A1	A	B	C	D	E	F	G	kg approx.
C200	90/380 90/400 100/320 100/350	2570	2800	3150	2200	2000	2640	3720	5500	2400! 2700
	110/340	2620	2850	3200	2200	2000	2690	3720	5500	
	100/440	2680	2910	3260	2200	2000	2750	3720	5500	
	90/420 90/440 110/270 110/300	2620	2850	3200	2200	2000	2690	3720	5500	
	100/400 120/270	2680	2910	3260	2200	2000	2750	3720	5500	
	120/230 125/220	2620	2850	3200	2200	2000	2690	3720	5500	
C201	110/400	2830	3060	3410	2200	2000	2850	3720	5500	2600! 3100
	100/480 120/320 120/350	2830	3060	3410	2200	2000	2850	3720	5500	
	125/250 125/280	2830	3060	3410	2200	2000	2850	3720	5500	

# MEASURES TABLE – Tabella Misure



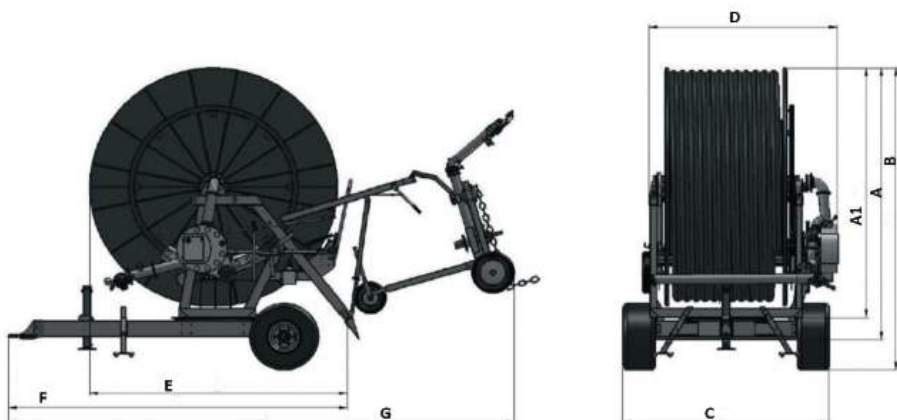
SERIE	MOD	A1	A	B	C	D	E	F	G	kg approx.
D200	110/430 110/450 110/470	2840	3120	3460	2420	2220	2990	4080	6000	3150! 4400
	110/400 110/420	2840	3120	3460	2420	2220	2990	4080	6000	
	100/450 100/500 100/530 100/550	2870	3150	3490	2420	2220	3020	4080	6000	
	110/500	3090	3370	3710	2420	2220	3060	4090	6000	
	125/300 125/340	3090	3370	3710	2420	2220	3060	4090	6000	
	110/540	3140	3420	3760	2420	2220	3110	4090	6000	
	140/280 140/300	3140	3420	3760	2420	2220	3110	4090	6000	
D201	120/500	3300	3580	3960	2440	2380	3250	4820	6750	4300! 5000
	110/560 110/600 125/420 125/450	3300	3580	3960	2440	2380	3250	4820	6750	
	140/320 140/350	3300	3580	3960	2440	2380	3250	4820	6750	
	110/630 110/680 125/470 125/500 135/450 135/480	3300	3600	3970	2520	2530	3260	4830	7100	
E200	150/330 150/350	3300	3600	3970	2520	2530	3260	4830	7100	4300! 5000
	140/360 140/400	3300	3600	3970	2520	2530	3260	4830	7100	

# MEASURES TABLE – Tabella Misure



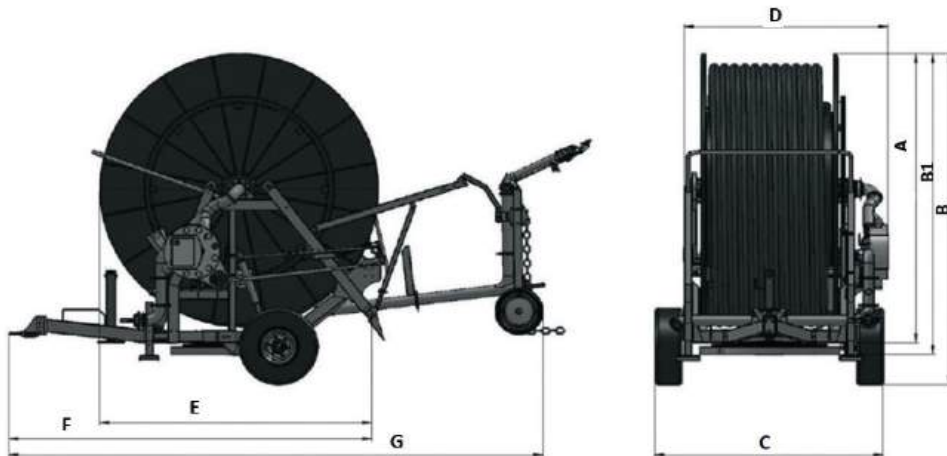
SERIE	MOD	A1	A	B	C	D	E	F	G	kg approx.		
D200H	110/430 110/450 110/470	3040	3320	3660	2576	2376	4041	4080	7051	3450÷4700		
	110/400 110/420	3040	3320	3660	2576	2376	4041	4080	7051			
	100/450 100/500 100/530 100/550	3070	3350	3690	2576	2376	4071	4080	7051			
	110/500	3290	3570	3910	2576	2376	4111	4090	7051			
	125/300 125/340	3290	3570	3910	2576	2376	4111	4090	7051			
	110/540	3340	3620	3960	2576	2376	4161	4090	7051			
	120/440 125/380 125/400	3340	3620	3960	2576	2376	4161	4090	7051			
	140/280 140/300	3340	3620	3960	2576	2376	4161	4090	7051			
	E200H	110/630 110/680 125/470 125/500 135/450 135/480	3300	3600	3970	2520	2530	3260	4830		7100	4600! 5300
		150/330 150/350	3300	3600	3970	2520	2530	3260	4830		7100	
140/360 140/400		3300	3600	3970	2520	2530	3260	4830	7100			

# MEASURES TABLE – Tabella Misure



SERIE	MOD	A1	A	B	C	D	E	F	G	kg approx.
I100	90/380 90/400 100/320 100/350	2630	3070	2780	2450	2000	2560	3790	5800	2700! 3000
	90/480 110/340	2680	3120	2830	2450	2000	2610	3790	5800	
	100/450	2740	3180	2890	2450	2000	2670	3790	5800	
	90/420 90/440 110/270 110/300	2680	3120	2830	2450	2000	2610	3790	5800	
	100/400 120/270	2740	3180	2890	2450	2000	2670	3790	5800	
	120/230 125/220	2680	3120	2830	2450	2000	2610	3790	5800	
I190	110/400	2890	3330	3040	2450	2000	2770	3790	5800	2800! 3250
	100/480 120/320 120/350	2890	3330	3040	2450	2000	2770	3790	5800	
	125/250 125/280	2890	3330	3040	2450	2000	2770	3790	5800	
	110/450 110/470	2870	3320	3010	2450	2220	2820	3950	5850	
I200	110/420	2870	3320	3010	2450	2220	2820	3950	5850	3350! 4200
	100/500 100/550	2900	3350	3040	2450	2220	2850	3950	5850	
	110/500	3130	3590	3270	2450	2220	3020	4050	5950	
	125/300 125/340	3130	3590	3270	2450	2220	3020	4050	5950	
	110/540	3180	3640	3320	2450	2220	3070	4050	5950	
	120/440 125/380 125/400	3180	3640	3320	2450	2220	3070	4050	5950	
	140/280 140/300	3180	3640	3320	2450	2220	3070	4050	5950	

# MEASURES TABLE – Tabella Misure



SERIE	MOD	A1	A	B	C	D	E	F	G	kg approx.
I201	120/500	3340	3870	3480	2550	2400	3140	4110	6050	5000!5500
	110/560									
	110/600									
	125/420	3340	3870	3480	2550	2400	3140	4110	6050	
I202	125/450									5700!5800
	135/400									
	150/300									
	140/320	3340	3870	3480	2550	2400	3140	4110	6050	
	140/350									
	110/630									
I300	110/680	3330	3770	3480	2600	2550	3180	4320	6300	7450!7550
	125/470									
	125/500									
	135/450									
I300	135/480									7450!7550
	120/550	3330	3770	3480	2600	2550	3180	4320	6300	
	150/330									
	150/350									
	140/360	3330	3770	3480	2600	2550	3180	4320	6300	
	140/400									
I300	135/550	3580	4130	3730	2600	2550	3400	4320	6400	7450!7550
	135/580									
	125/550									
	140/450	3580	4130	3730	2600	2550	3400	4320	6400	
	140/500									
160/350										

# MEASURES TABLE – Tabella Misure

SERIE	MOD	A1	A	B	C	D	E	F	G	kg approx.	
<b>I201</b> (4 ruote)	110/630 110/680 125/470 125/500 135/450 135/480	3330	3810	3480	2970	2550	3180	4320	6300	<b>5000!5500</b>	
	120/550 150/330 150/350	3330	3810	3480	2970	2550	3180	4320	6300		
	140/360 140/400	3330	3810	3480	2970	2550	3180	4320	6300		
	135/550 135/580	3580	4100	3730	3000	2550	3400	4320	6400		<b>7450!7550</b>
	125/600 125/650 150/450	3580	4100	3730	3000	2550	3400	4320	6400		
	125/550 140/450 140/500 160/350	3580	4100	3730	3000	2550	3400	4320	6400		
125/700 125/750	3580	4100	3730	2900	2750	3700	5300	7100	<b>9300!9800</b>		
140/550	3580	4100	3730	2900	2750	3700	5300	7100			
160/400	3580	4100	3730	2900	2750	3700	5300	7100			
140/600	3580	4100	3730	2900	2750	3700	5300	7100			
135/650	3580	4100	3730	2900	2750	3700	5300	7100			
150/500	3580	4100	3730	2900	2750	3700	5300	7100			
<b>I400</b> (4 ruote)	140/650 140/700	3900	4440	4050	2990	2750	3780	5300	7100	<b>10500!10800</b>	
	125/800 150/550 150/600	3900	4440	4050	2990	2750	3780	5300	7100		
	160/450 160/480	3900	4440	4050	2990	2750	3780	5300	7100		

