



ONIS VISA WATER TRANSFER PUMPS.

Since
1960

POMPES DE TRANSFERT D'EAU



VACUUM ASSISTED CENTRIFUGAL PUMPS FOR CLEAR OR DIRTY LIQUIDS WITH SOLIDS

POMPES CENTRIFUGES ASSISTÉES PAR LE VIDE
POUR LIQUIDES CLAIRS OU SALES AVEC SOLIDES

VISA.IT
Made in Italy



EN



FR



PUMPS Applications / Applications des POMPES

The pumping processes require efficient and robust equipment capable of operating under the harsh conditions. Our experience has resulted in the design and development of durable and high-quality pumps used in the toughest job sectors.

Our pumping systems can be tailored to suit your specific needs.

Les processus de pompage nécessitent des équipements efficaces et robustes, en mesure de fonctionner dans des conditions difficiles. Notre expérience nous a permis de concevoir et de développer des pompes durables et de haute qualité utilisées dans les secteurs les plus difficiles. Nos systèmes de pompage peuvent être adaptés à vos besoins spécifiques.



Mining
Secteur minier



Oil And Gas
Secteur pétrolier et gazier



Construction
Secteur du BTP



Drilling
Secteur du forage



Rental equipment
Secteur du matériel de location



Emergency
Secteur des situations d'urgence
et de la Sécurité Civile



ONIS VISA

**WATER TRANSFER
PUMPS**

POMPES DE TRANSFERT D'EAU

Vacuum assisted centrifugal pumps

Pompes centrifuges assistées
par le vide

Self-priming centrifugal pumps are used for pumping clear or dirty liquids with solids. Self-priming pumps are horizontal, one-stage, self-priming centrifugal with a 2-blade spiral smooth flow open Impeller handling large solids.

This pumps are used in industry, waste treatment, environmental protection, shipbuilding, construction industry, civil engineering, agriculture.



VISA HG series primes and re-priming automatically thanks to a dry vacuum pump with 2.000 hours maintenance free guaranteed due to the investment in high quality diaphragm and valves utilized.

Dry running: all pumps are equipped with externally lubricated mechanical seals with hard faces. This is possible due to oil bath system which provides constant lubrication to the mechanical seal. Lubrication prevents damage during dry running. This allows for totally dry running for indefinite periods while automatically priming and repriming.

FR: Des pompes centrifuges auto-aspirantes sont utilisées pour le pompage de liquides clairs ou sales avec des solides. Les pompes auto-aspirantes sont des pompes centrifuges horizontales, à un étage, auto-aspirantes, dotées d'une turbine isolée à 2 pales en spirale à écoulement régulier pour le traitement de solides de grande taille.

Ces pompes sont utilisées dans l'industrie, le traitement des déchets, la protection de l'environnement, la construction navale, l'industrie de la construction, le génie civil, l'agriculture.

La série VISA HG s'amorce et se réamorce automatiquement grâce à une pompe à vide sèche avec une garantie de 2 000 heures sans entretien grâce à l'investissement dans des membranes et des vannes de haute qualité.

Mis en marche à sec : toutes les pompes sont équipées de garnitures mécaniques à finition durable lubrifiées extérieurement. Ceci est possible grâce au système de bain d'huile qui fournit une lubrification constante à la garniture mécanique. La lubrification permet d'éviter les dommages en cas de mise en marche à sec. Cela permet un mise en marche totalement à sec pendant des périodes indéfinies tout en amorçant et réamorçant automatiquement.



General features / Caractéristiques générales

ENDOTHERMIC MOTOR PUMP VERSION

Pompe à moteur endothermique



**Flange for
Diesel
engines**

Bride pour
moteurs
Diesel

**Optional double
vacuum pump**

Pompe à vide
double en option

ELECTRIC MOTOR DRIVEN VERSION

Version entraînée par un moteur électrique



**Shaft for
electrical
motors**

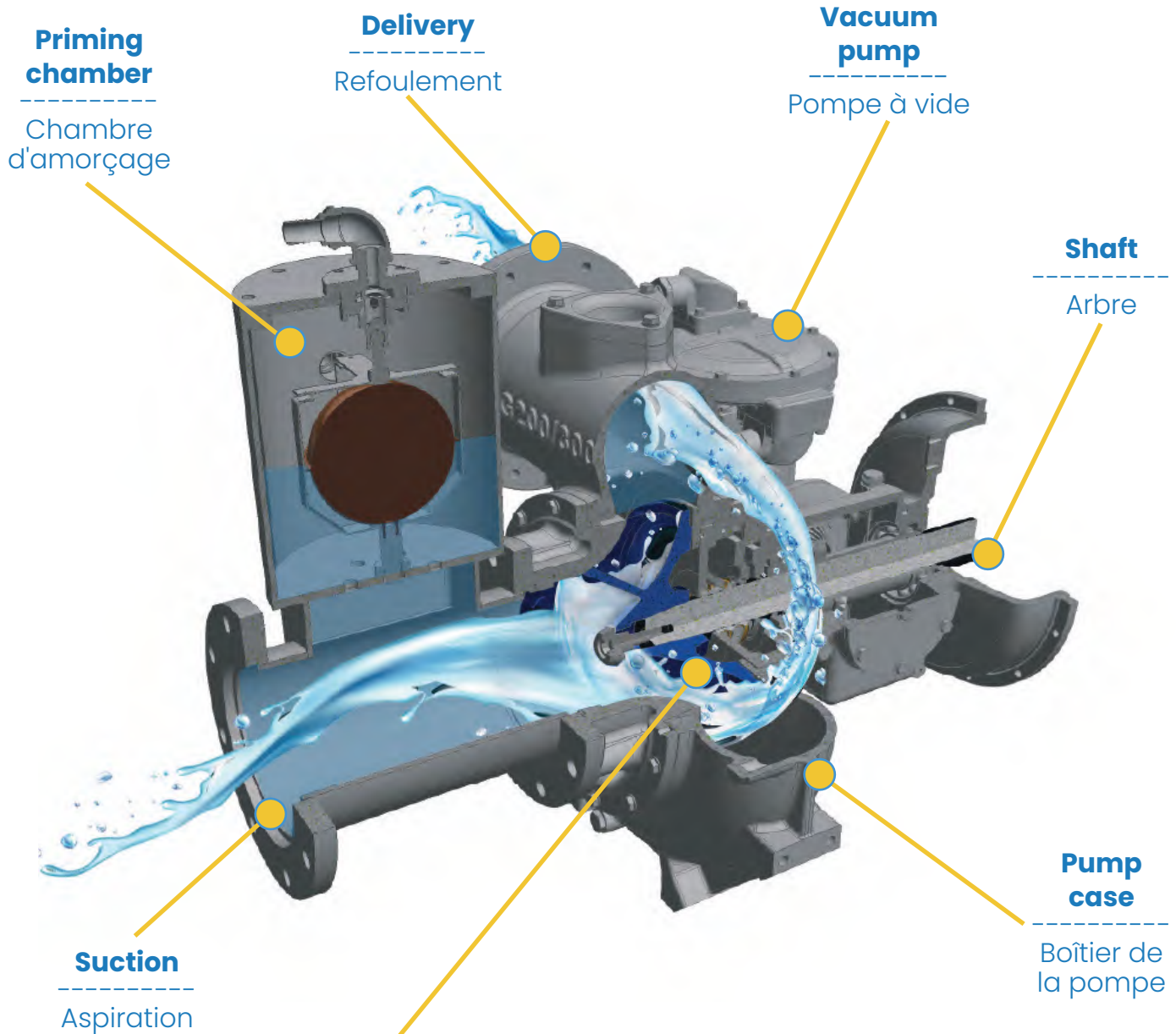
Arbre pour
moteurs
électriques

**Adjustable
pump case
45° or 90°**

Boîtier de
pompe ajustable
45° ou 90°



Liquid flows / Flux de liquides



2-blade spiral smooth flow open impeller
with solid passage up to 90 mm

Roue ouverte à deux canaux en spirale
avec une granulométrie jusqu'à 90 mm



ONIS VISA
**WATER TRANSFER
 PUMPS**
POMPES DE TRANSFERT D'EAU

Technical data sheet / Fiche technique

MODEL: HG150 - 6"



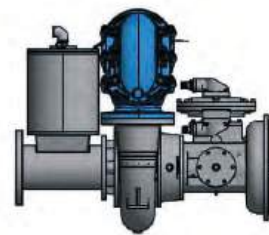
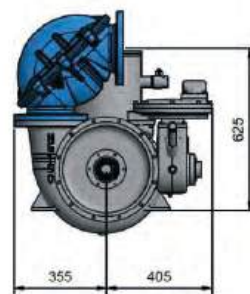
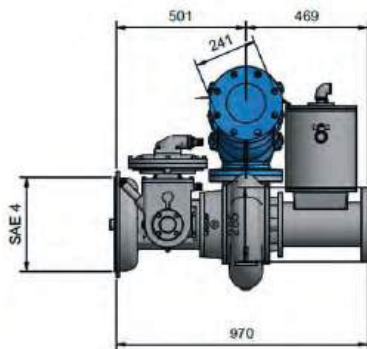
ALL PICTURES SHOWN ARE FOR ILLUSTRATION PURPOSE ONLY. ACTUAL PRODUCT MAY VARY DUE TO PRODUCT ENHANCEMENT.

LES IMAGES SONT À TITRE PUREMENT INDICATIF, ELLES PEUVENT DIFFÉRER DES CARACTÉRISTIQUES PROPRES DU PRODUIT FINAL PAR COULER, DIMENSIONS OU ACCESSOIRES NON PRÉVUS DANS LA VERSION STANDARD.

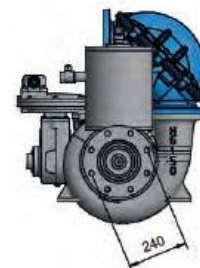
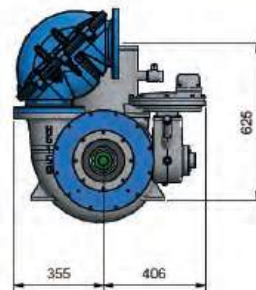
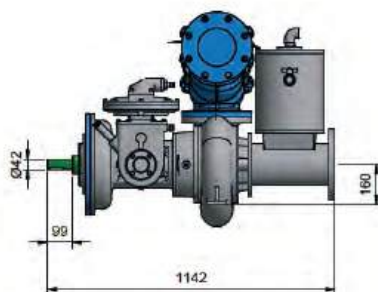
| | |
|---------------------------|---|
| PUMP TYPE | HG150 |
| MAX. FLOW | 300 m ³ /hour) |
| MAX. MAX HEAD | 25 mwc |
| SOLIDS HANDLING | 76 mm (3") |
| PUMP CASING | Cast Iron G25 |
| IMPELLER | Cast Iron GS500 |
| SUCTION FLANGE | Flange DNI50 |
| DELIVERY FLANGE | Flange DNI50 |
| IMPELLER TYPE | 2-blade spiral smooth flow open impeller |
| PUMP SHAFT | Stainless steel [39NiCrMo3] |
| PRIMING SYSTEM | Mechanically Driven Diaphragm Style vaccum pump |
| AIR REMOVAL CAPAB. | 50 m ³ /h |
| FLOAT BOX | Single chamber with positive sealing air separation. Stainless steel float ball and linkage |
| DISCHARGE VALVE | Ball or clapet |

DIMENSIONS

SAE VERSION

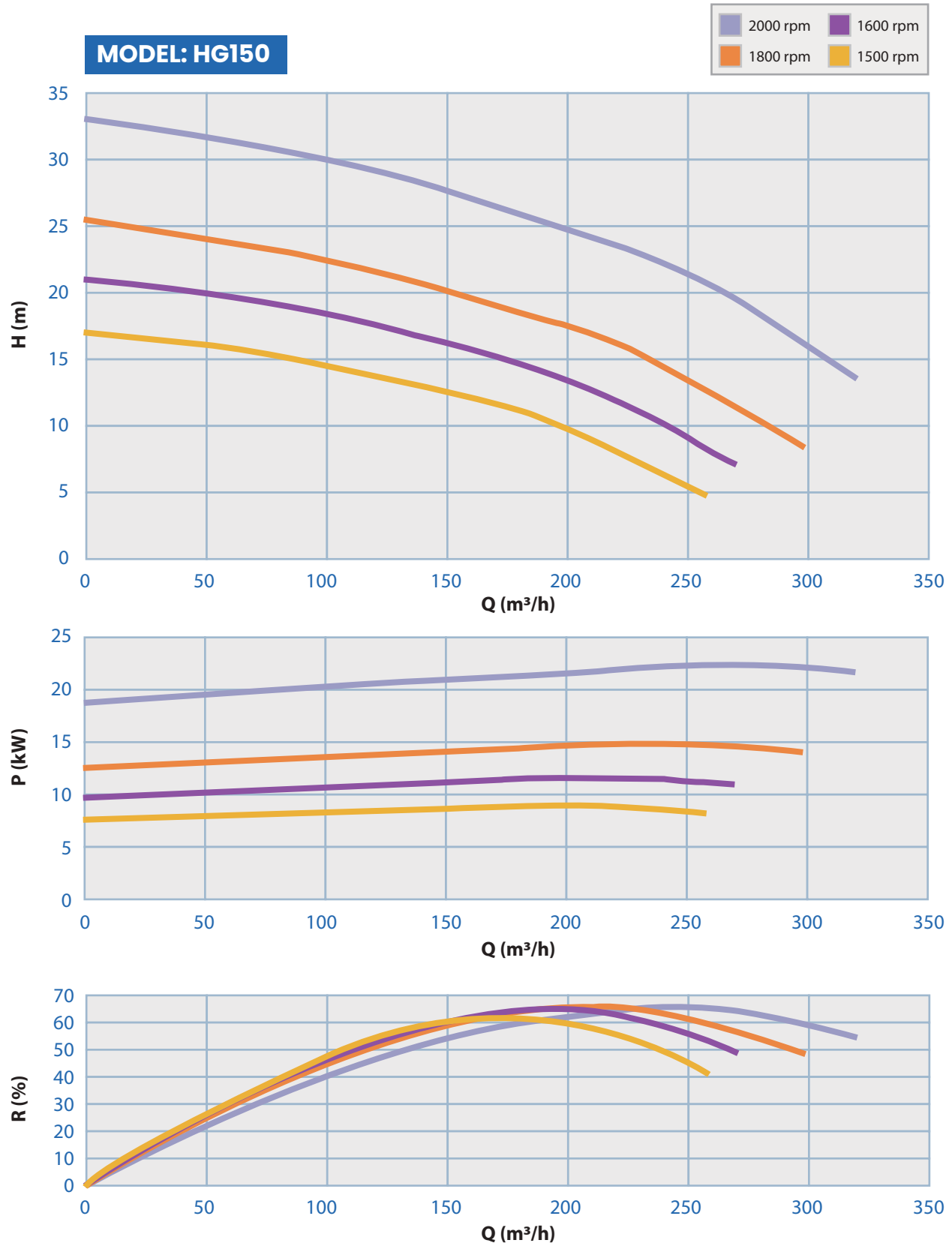


BARE SHAFT VERSION





Performance curves / Courbes de performance





ONIS VISA
**WATER TRANSFER
 PUMPS**
POMPES DE TRANSFERT D'EAU

Technical data sheet / Fiche technique

MODEL: HG200 - 8"



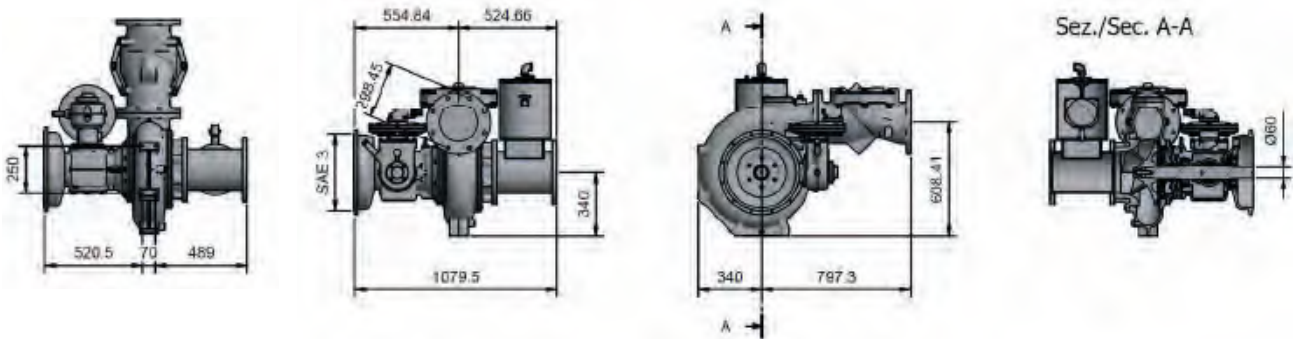
ALL PICTURES SHOWN ARE FOR ILLUSTRATION PURPOSE ONLY. ACTUAL PRODUCT MAY VARY DUE TO PRODUCT ENHANCEMENT.

LES IMAGES SONT À TITRE PUREMENT INDICATIF, ELLES PEUVENT DIFFÉRER DES CARACTÉRISTIQUES PROPRES DU PRODUIT FINAL PAR COULER, DIMENSIONS OU ACCESSOIRES NON PRÉVUS DANS LA VERSION STANDARD.

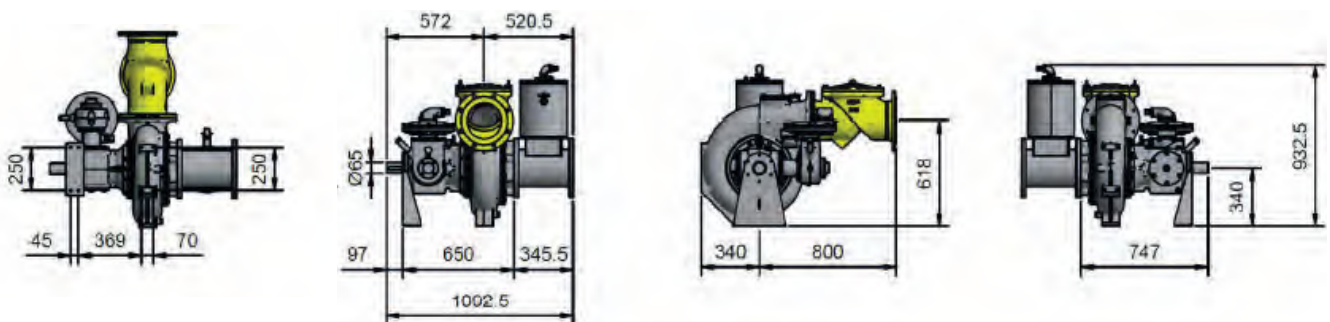
| | |
|---------------------------|---|
| PUMP TYPE | HG200 |
| MAX. FLOW | 223,56 l/s (805 m ³ /hour) |
| MAX. MAX HEAD | 244 mwc |
| SOLIDS HANDLING | 80 mm |
| PUMP CASING | Cast Iron G25 |
| IMPELLER | Cast Iron GS500 |
| SUCTION FLANGE | Flange DN200 |
| DELIVERY FLANGE | Flange DN200 |
| IMPELLER TYPE | 2-blade spiral smooth flow open impeller |
| PUMP SHAFT | Stainless steel [39NiCrMo3] |
| PRIMING SYSTEM | Mechanically Driven Diaphragm Style vaccum pump |
| AIR REMOVAL CAPAB. | 50 m ³ /h |
| FLOAT BOX | Single chamber with positive sealing air separation. Stainless steel float ball and linkage |
| DISCHARGE VALVE | Clapet |

DIMENSIONS

SAE VERSION



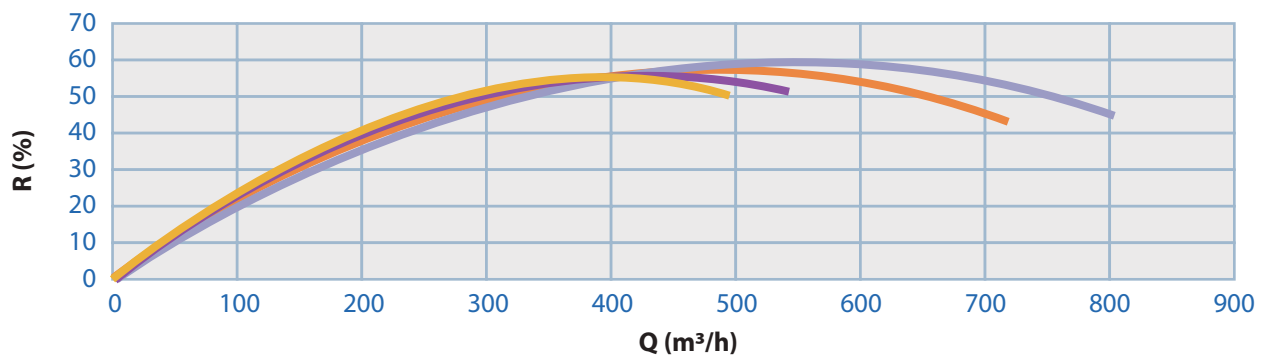
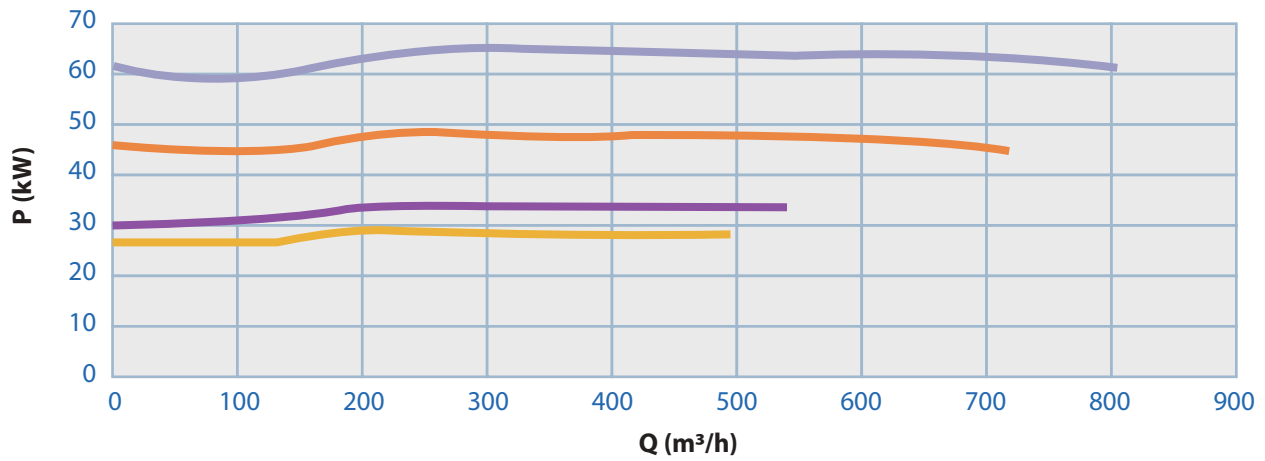
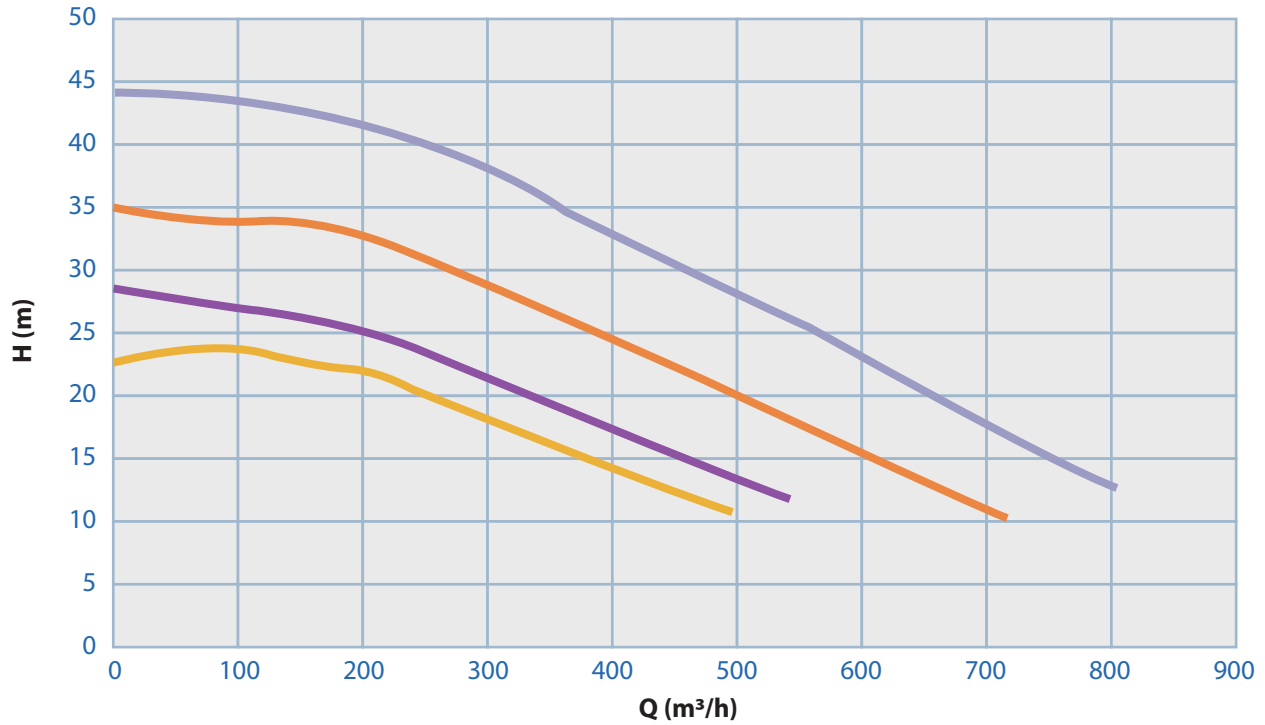
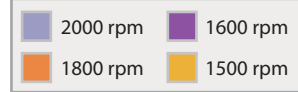
BARE SHAFT VERSION





Performance curves / Courbes de performance

MODEL: HG200





ONIS VISA
WATER TRANSFER PUMPS
POMPES DE TRANSFERT D'EAU

Technical data sheet / Fiche technique

MODEL: HG250 - 10"



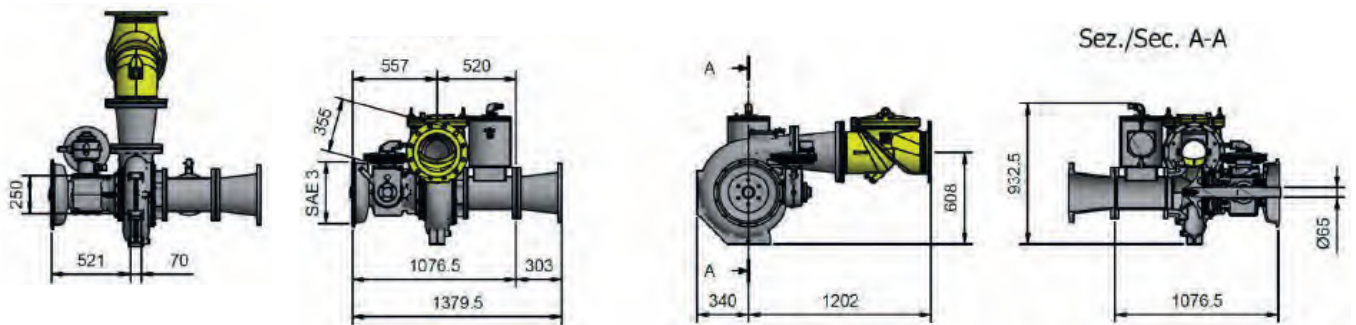
ALL PICTURES SHOWN ARE FOR ILLUSTRATION PURPOSE ONLY. ACTUAL PRODUCT MAY VARY DUE TO PRODUCT ENHANCEMENT.

LES IMAGES SONT À TITRE PUREMENT INDICATIF, ELLES PEUVENT DIFFÉRER DES CARACTÉRISTIQUES PROPRES DU PRODUIT FINAL PAR COULER, DIMENSIONS OU ACCESSOIRES NON PRÉVUS DANS LA VERSION STANDARD.

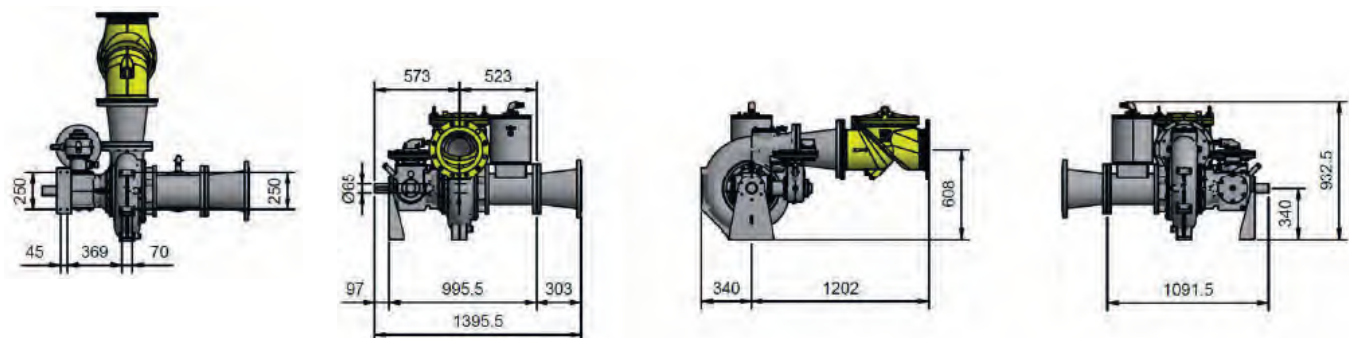
| | |
|---------------------------|---|
| PUMP TYPE | HG250 |
| MAX. FLOW | 264,86 l/s (953 m ³ /hour) |
| MAX. MAX HEAD | 67 mwc |
| SOLIDS HANDLING | 80 mm |
| PUMP CASING | Cast Iron G25 |
| IMPELLER | Cast Iron GS500 |
| SUCTION FLANGE | Flange DN200 + Adapter DN250 |
| DELIVERY FLANGE | Flange DN200 + Adapter DN250 |
| IMPELLER TYPE | 2-blade spiral smooth flow open impeller |
| PUMP SHAFT | Stainless steel [39NiCrMo3] |
| PRIMING SYSTEM | Mechanically Driven Diaphragm Style vaccum pump |
| AIR REMOVAL CAPAB. | 50 m ³ /h |
| FLOAT BOX | Single chamber with positive sealing air separation. Stainless steel float ball and linkage |
| DISCHARGE VALVE | Ball or clapet |

DIMENSIONS

SAE VERSION



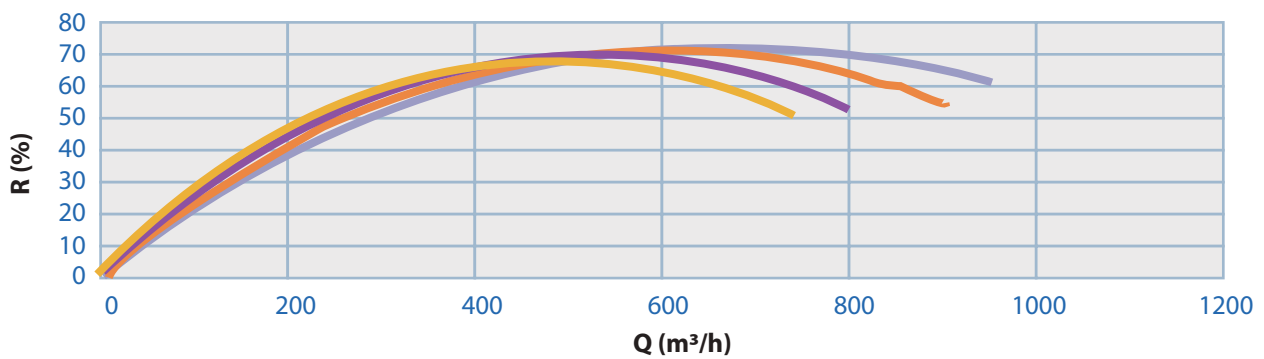
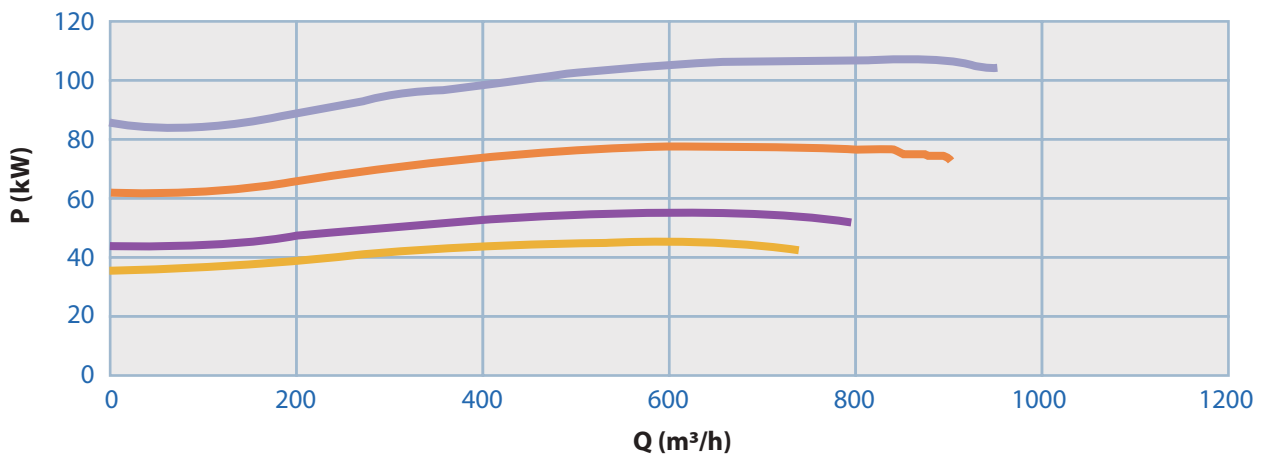
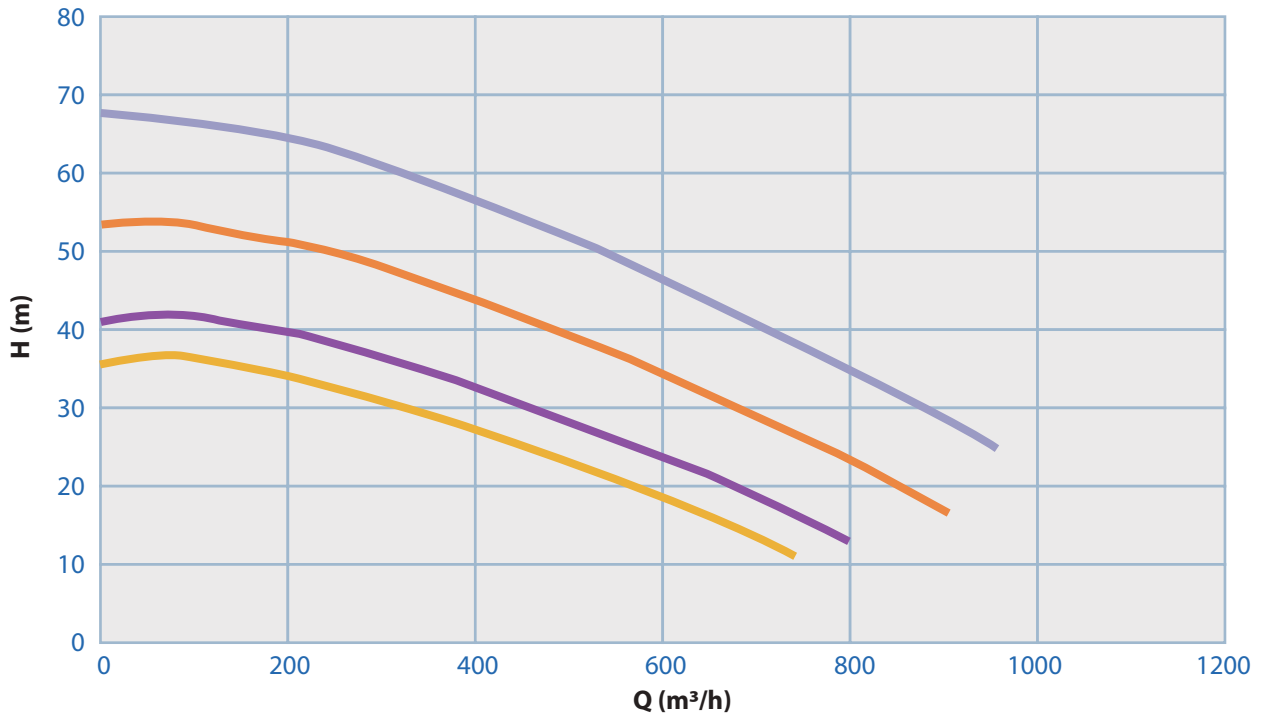
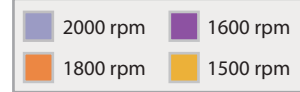
BARE SHAFT VERSION





Performance curves / Courbes de performance

MODEL: HG250





ONIS VISA
WATER TRANSFER PUMPS
POMPES DE TRANSFERT D'EAU

Technical data sheet / Fiche technique

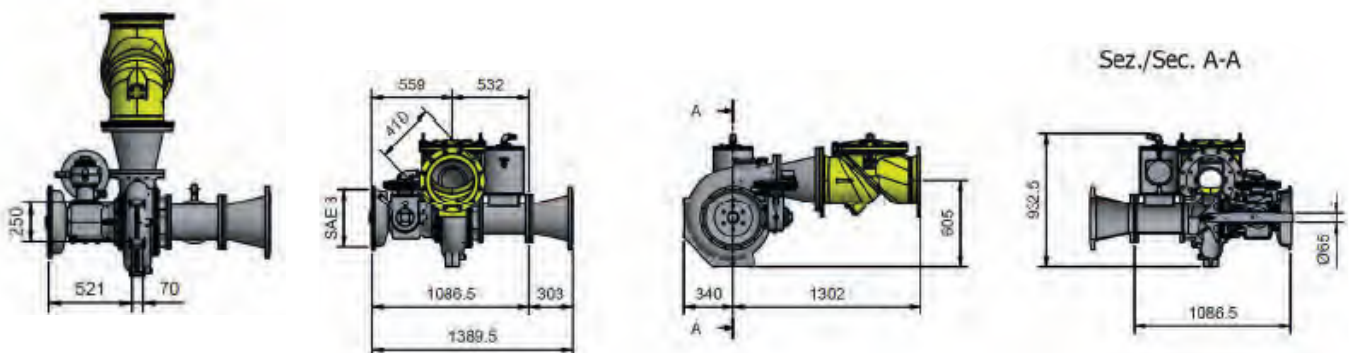
MODEL: HG300 - 12"



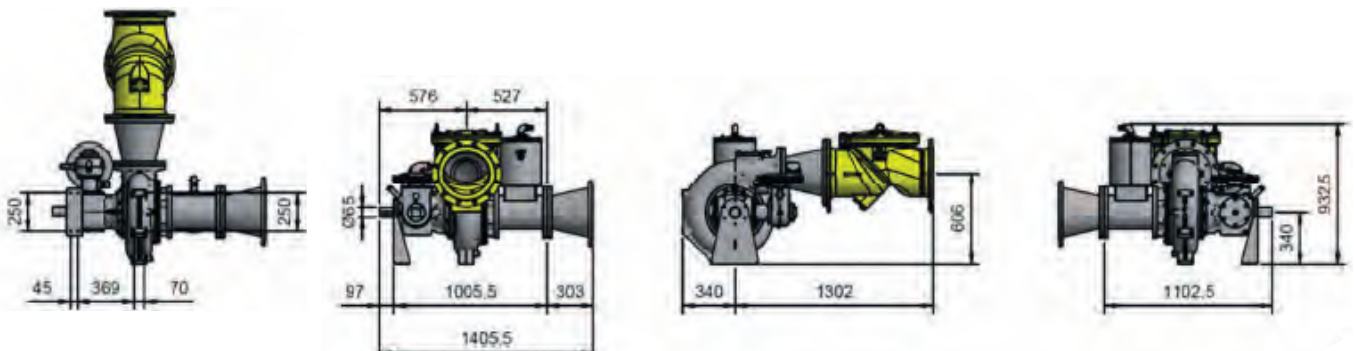
| | |
|---------------------------|---|
| PUMP TYPE | HG300 |
| MAX. FLOW | 280,52 l/s (1010 m ³ /hour) |
| MAX. MAX HEAD | 67 mwc |
| SOLIDS HANDLING | 90 mm |
| PUMP CASING | Cast Iron G25 |
| IMPELLER | Cast Iron GS500 |
| SUCTION FLANGE | Flange DN200 + Adapter DN300 |
| DELIVERY FLANGE | Flange DN200 + Adapter DN300 |
| IMPELLER TYPE | 2-blade spiral smooth flow open impeller |
| PUMP SHAFT | Stainless steel [39NiCrMo3] |
| PRIMING SYSTEM | Mechanically Driven Diaphragm Style vaccum pump |
| AIR REMOVAL CAPAB. | 50 m ³ /h |
| FLOAT BOX | Single chamber with positive sealing air separation. Stainless steel float ball and linkage |
| DISCHARGE VALVE | Ball or clapet |

DIMENSIONS

SAE VERSION



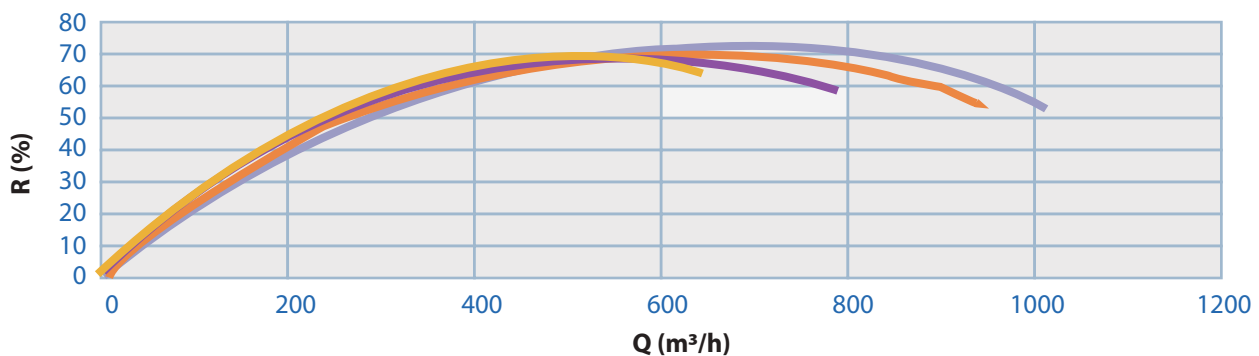
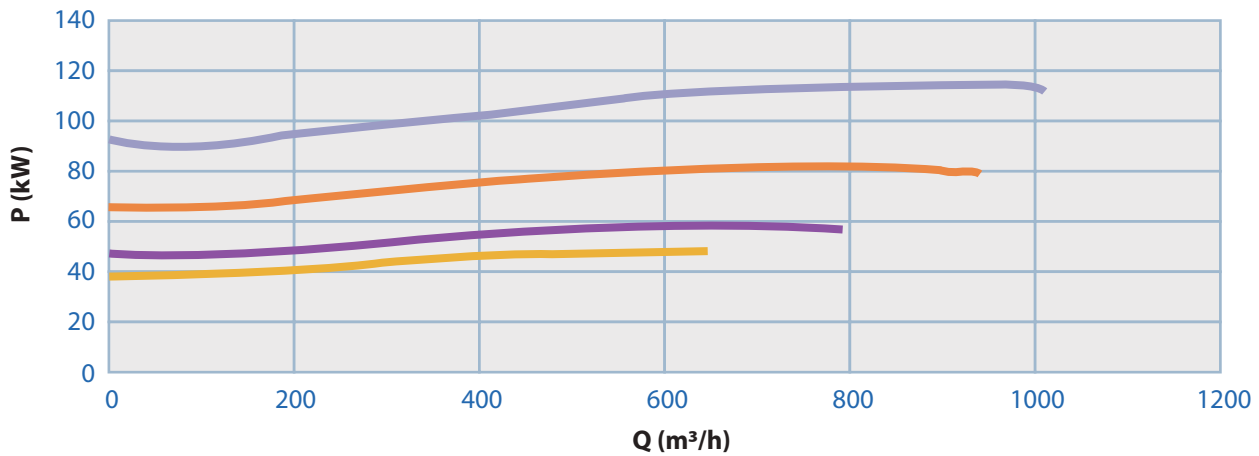
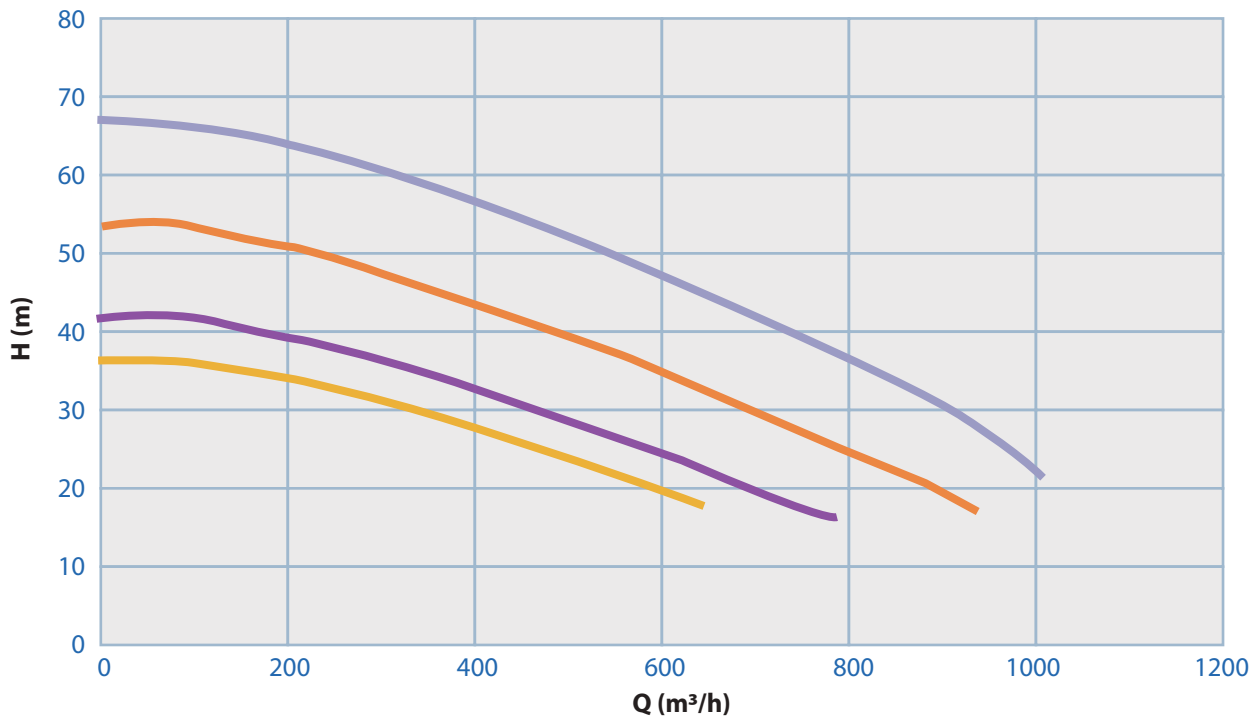
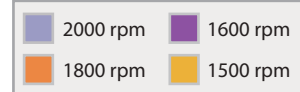
BARE SHAFT VERSION





Performance curves / Courbes de performance

MODEL: HG300



DISCOVER MORE ABOUT VISA SPA

EN SAVOIR PLUS SUR VISA SPA



Headquarters
Fontanelle (TV) ITALY

Visa Spa is a leading Italian company that designs and manufactures generating sets, pumps and motorpumps, successfully present in the market since 1960. With its network currently present in more than 100 countries in the world, Visa SpA offers the most suitable solutions with a high standard of quality and technology in many areas and countries.

Thanks to a research and development team of engineers, who are completely dedicated to designing customized solutions and developing special and sophisticated projects for more complex applications, Visa SpA can support its clients, assuring the highest-quality solutions.

Visa Spa est une entreprise italienne de premier plan qui conçoit et fabrique des groupes électrogènes, des pompes et des motopompes, présents avec succès sur le marché depuis 1960. Avec son réseau actuellement présent dans plus de 100 pays dans le monde, Visa SpA offre les solutions les plus appropriées avec un haut niveau de qualité et de technologie dans de nombreux domaines et pays.

Grâce à une équipe d'ingénieurs en recherche et développement, qui se consacre entièrement à la conception de solutions personnalisées et au développement de projets spéciaux et sophistiqués pour des applications plus complexes, Visa SpA peut soutenir ses clients en leur garantissant des solutions de la plus haute qualité.

WE CONTROL ALL THE PRODUCTION STAGES OF OUR PUMPS

Nous suivons toutes les étapes de la production de nos pompes

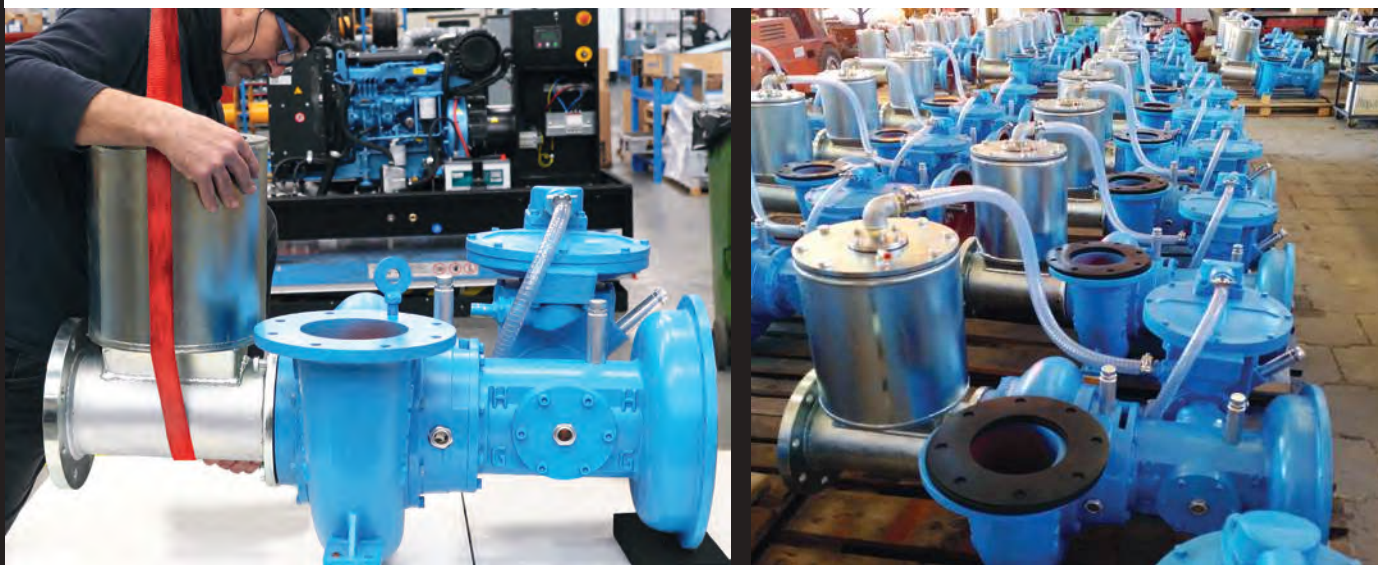
CASTING OF CAST IRON / le moulage de la fonte



PAINTING / Peinture



Pumps assembly line / Ligne d'assemblage de pompes



VISA.IT

ITALY



VISA S.p.A. - GENERATING SETS, MOTORPUMPS and POWER SOLUTIONS

HEADQUARTERS & HEAD OFFICE

via I Maggio, 55
31043 · Fontanelle (TV) · ITALY
tel: +39 0422 5091 · visa@visa.it

www.visa.it

MILAN area - LOCAL OFFICE

via Luigi Galvani, 12
26839 · Zelo Buon Persico (LO) · ITALY
tel: +39 334 6387211



VISA RENT® - RENTAL DEPT.

GENERATOR SETS ON HIRE

tel: +39 0422 818633
rent@visa.it



NETTUNO - WATER DEPT.

IRRIGATION SOLUTIONS
AND MOTORPUMPS

tel: +39 0422 5092
info@nettuno-irrigazione.com



VALMEC - METALWORKS DEPT.

METALWORKS

tel: +39 0422 5093
info@valmec.it



METEOR® - SOUNDPROOF DEPT.

SOUNDPROOF MATERIALS and
SOUND INSULATION SYSTEMS

tel: +39 0422 509411
info@insonorizzanti.it

VISA S.p.A. Headquarter - Head Office - Sede Legale - via I Maggio, 55 · 31043 Fontanelle (TV) ITALY · Cap.Soc. € 10.200.000,00 i.v.
Codice Destinatario M5UXCR1 · R.E.A. 191097 · C.C.I.A.A. TV Iscr.Reg.Imp 02134890264 · Cod. Fisc. e P.Iva IT02134890264 · PEC: visaspa.pec@legalmail.it
Visa S.p.A. is subject to management and coordination of IPG SpA - Milano, via Dante 14 - Milano Company registration Office n. 12616930967